

## SCHEDA INSTALLAZIONE | INSTALLATION SHEET



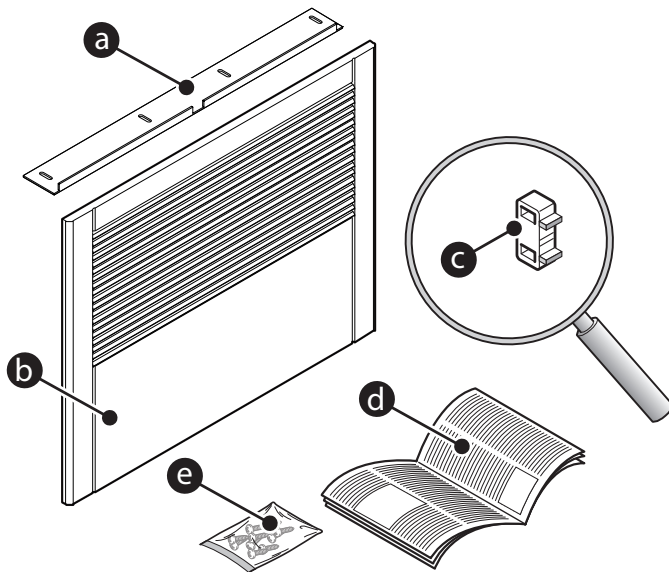
Misure - Size (mm)	Codice Code
790x630x18	7040025

### 1 PREMESSA - INTRODUCTION

Pannello frontale per installazione ad incasso del deumidificatore a parete. Realizzato in legno MDF laccato bianco con passaggio dell'aria tramite griglia in alluminio anodizzato.

Front panel for recessed installation of the wall-mounted dehumidifier. Made of white lacquered MDF wood with air passage via anodised aluminium grille.

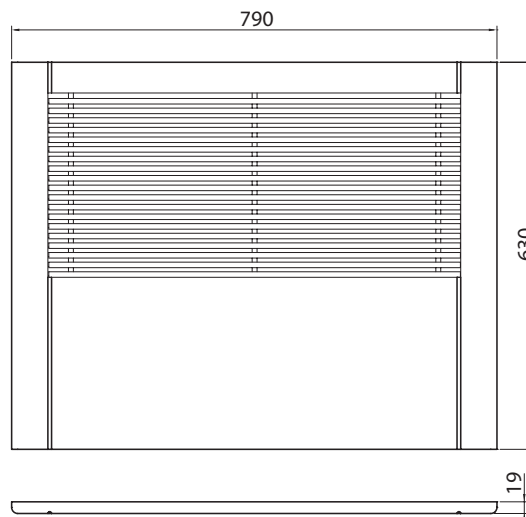
### 2 CONTENUTO IMBALLO - PACKAGE CONTENTS



**La confezione contiene:  
The package includes:**

Descrizione	Description
a Supporto per pannello frontale	Support for front panel
b Pannello frontale in legno	Wooden front panel
c Calamita	Magnet
d Manuale di installazione	Installation manual
e Viti di fissaggio	Fixing screws

### 3 QUOTE DIMENSIONALI - DIMENSIONS



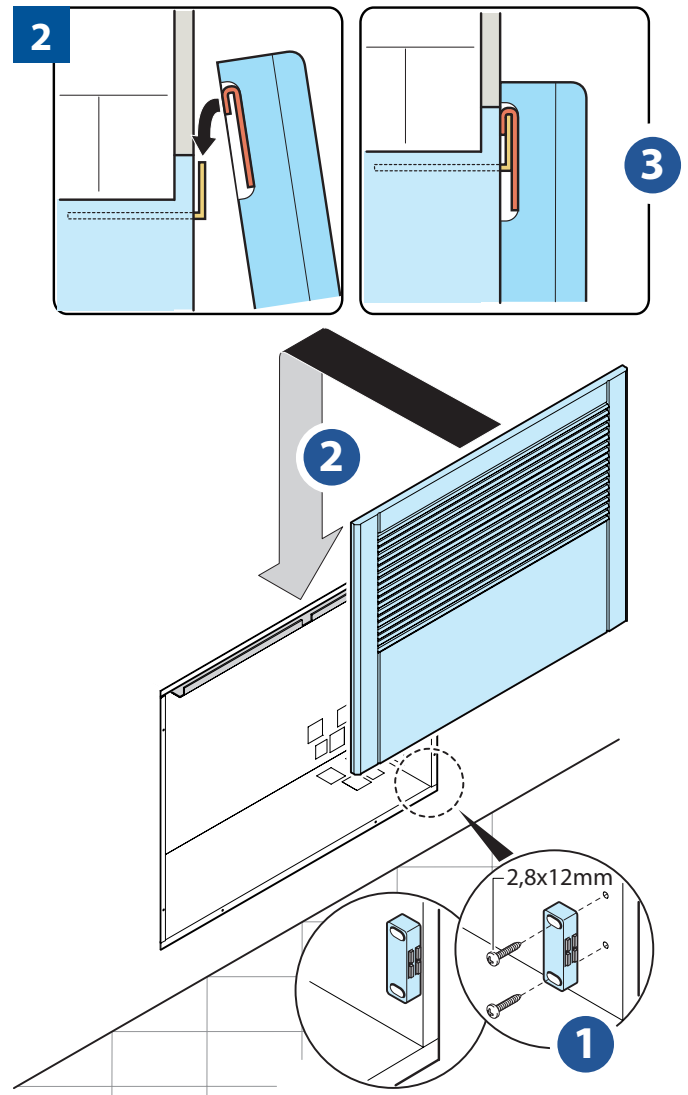
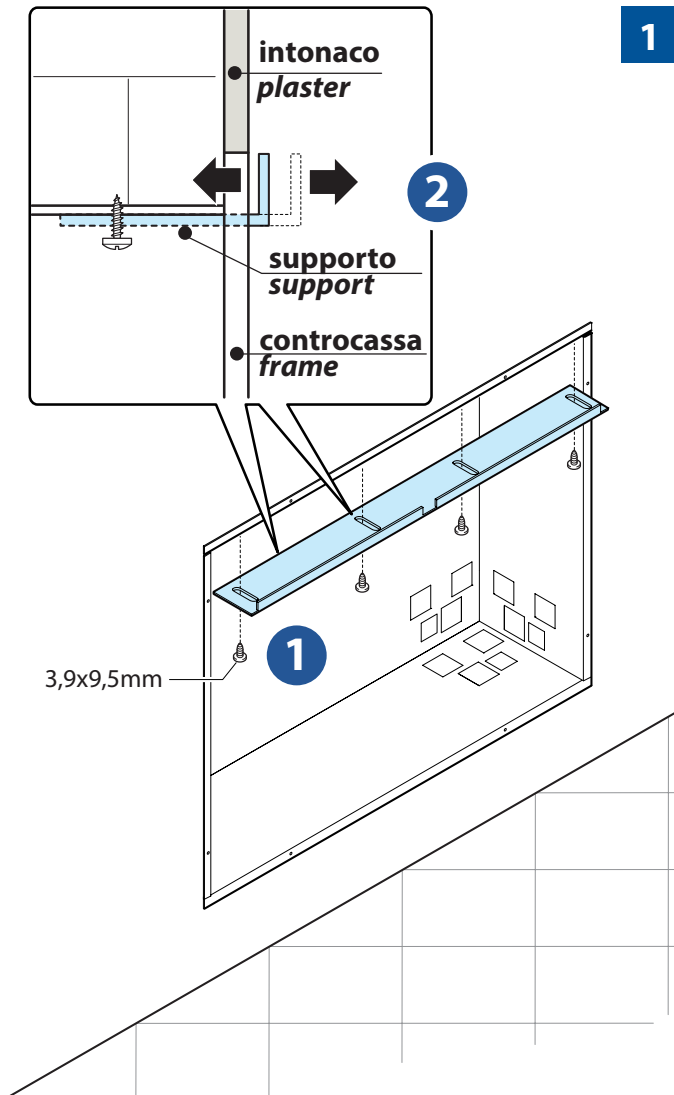
Tutte le misure sono espresse in mm e sono indicative.

Dimensions are expressed in mm and are indicative.

4 INSTALLAZIONE - INSTALLATION

Tutte le misure sono espresse in mm e sono indicative.

Dimensions are expressed in mm and are indicative.



AVVERTENZE GENERALI


GENERAL WARNINGS


**ATTENZIONE:** L'installazione e la manutenzione vanno eseguiti solo da personale qualificato. Gli impianti idraulici, elettrici ed i locali di installazione delle apparecchiature devono rispondere alle norme di sicurezza, antinfortunistiche e antincendio in vigore nel Paese di utilizzo.

**CAUTION:** Installation and maintenance must only be carried out by qualified personnel. The hydraulic and electrical systems and the places where the equipment is to be installed must comply with the safety, accident prevention and fire prevention standards in force in the country of use.

SMALTIMENTO

DISPOSAL

 Non disperdere nell'ambiente. Per lo smaltimento degli imballaggi e dei prodotti a fine vita, fare sempre riferimento alle leggi locali che recepiscono le Direttive 2018/851/UE e 2018/852/UE. In Italia riferirsi ai D.Lgs 152/2006 "Testo Unico in materia Ambientale" (T.U.A.) Art. 219, comma 5 riformato dal D.Lgs 116/2020. Verificare con le autorità locali le modalità di raccolta differenziata in vigore attenendosi alle normative vigenti. Tramite il QR-Code del prodotto è possibile visualizzare la guida sulla etichettatura per la corretta gestione dei rifiuti.

 Do not dispose of in the environment. For the disposal of packaging and end-of-life products, always refer to the local laws implementing Directives 2018/851/EU and 2018/852/EU. In Italy refer to D.Lgs 152/2006 "Testo Unico in materia Ambientale" (T.U.A.) Art. 219, comma 5 reformed by D.Lgs 116/2020. Check with the local authorities on the waste collection methods in force by following the regulations in force. Via the QR-Code of the product you can view the labelling guide for correct waste management.

